



 **ELKOPLAST**

Контейнеры для раздельного сбора отходов



Стеклопластиковые контейнеры
Полиэтиленовые контейнеры
Полуподземные контейнеры
Металлические контейнеры

www.elkoplast-ukraine.com

Стеклопластиковые контейнеры

GFA 1.5 - 2.5 - 3.2

GFB 1.3 - 2.5 - 3.3



Контейнеры GFA и GFB являются самыми популярными контейнерами для сбора сортированных коммунальных отходов.

Они соответствуют высоким требованиям, предъявляемым к контейнерам для сбора сортированных отходов. Контейнеры обладают высокой износостойкостью, а их конструкция такова, что содержимое с трудом может быть изъято без использования спецтехники. В их качестве Вас убедит и 5-летний гарантийный срок, который мы не могли бы предоставить без использования высококачественных материалов и качественной обработки отдельных деталей.

Спецификация

- изготовлены из стеклопластика с высокой механической прочностью,
- все металлические детали обработаны методом горячего цинкования,
- внешняя поверхность обладает большой стойкостью к погодным условиям и воздействию химических веществ,
- путем ламинирования на контейнер наносятся логотипы, надписи, цифры и т.п.,
- цвет по желанию клиента,
- предназначены для сбора сортированных и подлежащих утилизации твердых коммунальных отходов.

Опустошение

- для опустошения используется гидравлический подъемный кран,
- содержимое контейнера высыпается через его нижнюю часть,
- тип А - петли дна размещены по периметру контейнера,
- тип В - петли дна размещены на общей центральной консоли,
- вариант исполнения для БУМАГИ – тяги внутри контейнера размещены вдоль внутренних стенок таким образом, чтобы не препятствовали опустошению.



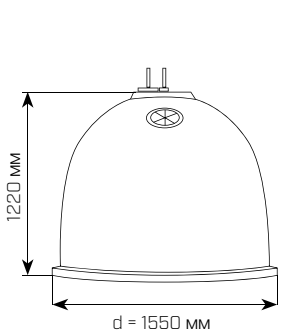
GFB 2.5

тип	ширина (мм)	глубина (мм)	высота (мм)
GFB 1.3	1200	1200	1550
GFB 2.5	1400	1400	1760
GFB 3.3	1680	1680	1760

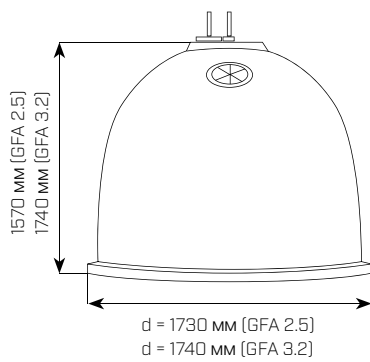




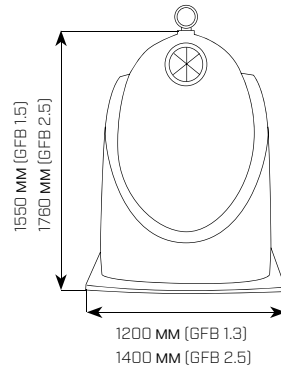
GFA 1.5 -2.5



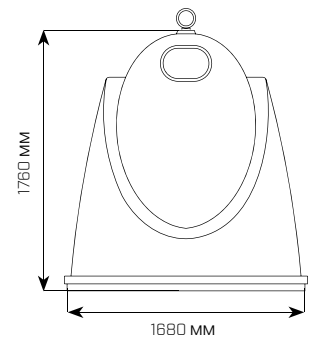
GFA 1.5



GFA 2.5, GFA 3.2



GFB 1.3, GFB 2.5



GFB 3.3



GFA 2.5 DUO



GFA 1.5 -2.5



GFA 3.2



GFB 2.5 DUO



GFB 2.5 контроль наполнения

тип	диаметр (мм)	высота (мм)
GFA 1.5	1550	1220
GFA 2.5	1730	1570
GFA 3.2	1740	1740

Стеклопластиковые контейнеры

GFA 3.0, 3.3, 4.0

GFB 3.5, 4.7, GFA 300, 900



Главные преимущества

- обеспечивают сортировку отходов,
- занимают мало места по сравнению с контейнерами объемом 1100 литров,
- просты и недороги в эксплуатации (обслуживает 1 работник),
- стеклопластик стоек к погодным условиям (устойчив к воздействию УФ-излучениям, не подвержен коррозии) и воздействию агрессивных веществ,
- обладает продолжительным сроком службы,
- высокая степень прочности формы и эстетичный внешний вид,
- легкое удаление аэрозольных красок.

Специальная обработка

- негорючий вариант исполнения,
- вариант исполнения с шумоподавляющей обработкой,
- вариант исполнения для сбора нескольких видов отходов в 1 контейнер (модели Duo, Triglo),
- подготовка для другой системы опустошения (Kinshofer, педаль и прочие),
- различные варианты исполнения отверстий для наполнения.



GFA 3.3



GFA 3.3 DUO



GFA 3.3

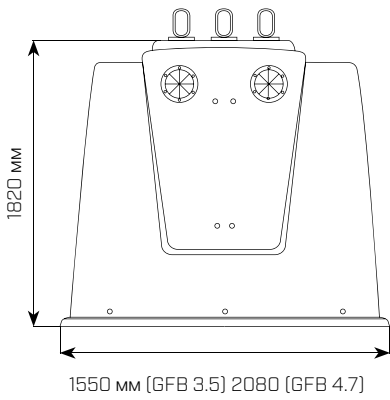


GFA 3.3 DUO

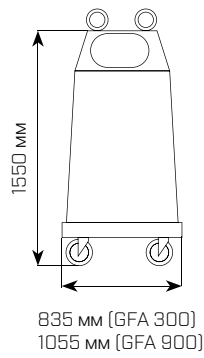
тип	ширина (мм)	глубина (мм)	высота (мм)
GFA 3.0	1520	1610	1690
GFA 3.3	2100	1700	1650
GFA 4.0	1920	1610	1690



GFB 4.7



GFB 3.5, GFB 4.7



GFA 300, GFA 900



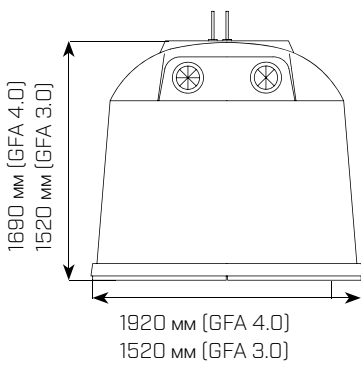
GFB 3.5 TRIGLO



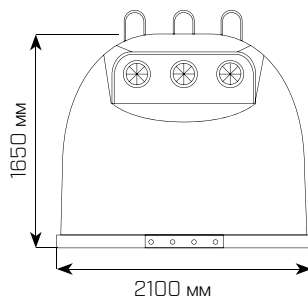
GFA 900



GFB 4.7 DUO



GFA 4.0, 3.0



GFA 3.3



GFA 3.0, 4.0

тип	ширина (мм)	глубина (мм)	высота (мм)
GFB 3.5	1550	1830	1820
GFB 4.7	2080	1830	1820
GFA 300	835	600	1550
GFA 900	1055	840	1550

Полиэтиленовые контейнеры

KTS 1.5, 2.1, 2.5, ROTOBELL 2.5, 3.3



Контейнеры серии KTS/ROTOBELL представляют собой идеальное решение для сбора сортируемых отходов. Объединяют в себе проверенную временем концепцию опустошения и неповторимый вид. Их форма позволяет оптимально использовать место сбора отходов.

Для их изготовления мы используем высококачественный полиэтиленовый гранулят без добавления вторичных примесей. Все металлические детали обработаны методом горячего цинкования. Большим преимуществом после окончания срока службы контейнеров является его утилизация. Конструкции исполнения контейнеров для бумаги и пластмассы (отходы обычных размеров) позволяют их легко опустошать. Эта конструкция имеет эффективный механизм опустошения вдоль внутренних стенок (по сравнению с механизмом, проходящим через центр внутреннего пространства контейнера).



Механизм опустошения -
стекло



Механизм опустошения -
бумага, пластмасса

Возможности персонализации

- рельефный логотип или надпись,
- полностью цветной логотип или надпись на материале контейнера, преимущество – невозможность удаления и простота чистки.



KTS 2.1



KTS 1.5



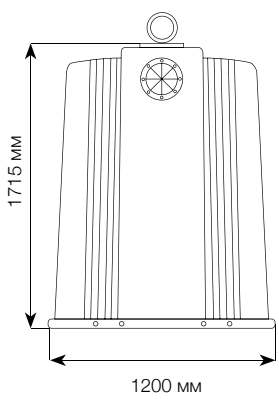
KTS 1.5 - отверстие для наполнения



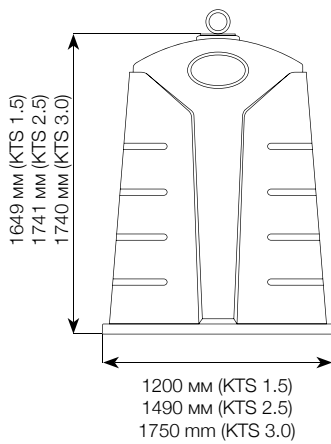
KTS 2.5 DUO



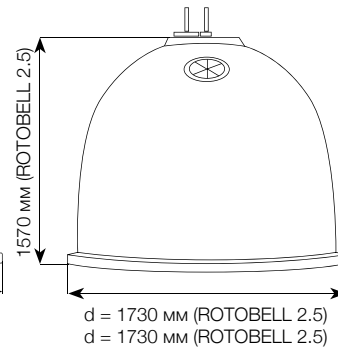
ROTOBELL 3.3



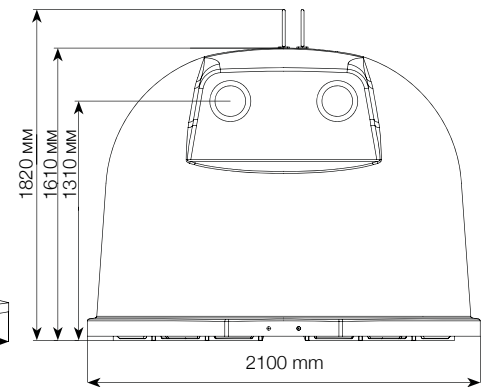
KTS 2.1



KTS 1.5, 2.5, 3.0



ROTOBELL 2.5



ROTOBELL 3.3



KTS 1.5

тип	ширина (мм)	глубина (мм)	высота (мм)
KTS 1.5	1200	1200	1649
KTS 2.1	1200	1400	1715
KTS 2.5	1490	1490	1741
KTS 3.0	1750	1490	1740
ROTOBELL 2.5	1730	1730	1570
ROTOBELL 3.3	2100	1720	1610



Полуподземные контейнеры

SemiQ 1.5, 3.0, 5.0



С увеличивающимся объемом отходов и растущими требованиями к их состоянию, равно как и к сортировке с целью их дальнейшей утилизации, необходимо также увеличивать объемы на местах сбора, которые, часто расположены там, где на учете каждый квадратный метр. При использовании наших полуподземных контейнеров вам удастся лучше использовать места сбора отходов и вместе с этим улучшить эстетический вид. А также повысить степень чистоты места установки контейнеров из которых не будет выпадать мусор.

Применение данные контейнеры также найдут в местах с большими расстояниями между точками сбора мусора, поскольку их большой объем позволяет увеличить интервал сбора и снизить расходы. Дизайн данных контейнеров – результат собственных разработок, учитывающих не только внешний вид, но и эргономику.

Основные преимущества

- значительно больший объем места сбора отходов,
- менее частый вывоз отходов, уменьшающий расходы и отрицательное воздействие на окружающую среду (уменьшение вредных выбросов, снижение уровня шума и интенсивности движения),
- большая часть отходов храниться ниже поверхности грунта при более стабильной температуре, благодаря чему замедляется разложение отходов и снижается интенсивность идущего от них запаха,
- отходы засыпаются друг на друга до высоты 2,5 м, благодаря чему они трамбуются под воздействием собственного веса,
- ограничение возможностей вандализма и обратного извлечения отходов, в т.ч. животными,
- эстетичный вид и чистота места сбора отходов, на котором нет мусора.

Применение

- предназначены для сбора стекла, бумаги, пластмассы, смешанного коммунального мусора, в т.ч. биологически разлагаемого.

Спецификация

- изготовлены из полиэтилена высокой плотности,
- все металлические детали обработаны методом горячего цинкования,
- состоят из наружного, вкопанного в грунт (1350 мм) основания и внутреннего контейнера цилиндрической формы.

Опустошение

- при помощи гидравлического подъемного крана в контейнеры большого объема или транспортные средства, снабженные устройствами для прессования отходов,
- с двумя кольцами, педальное или с системой Kinshofer.

Основные варианты исполнения

- мешок или прочный пластмассовый / металлический внутренний контейнер,
- стандартная крышка или крышка барабанного типа,
- внешняя облицовка Wood или Urban.



SemiQ 5.0 в Осло, Норвегия

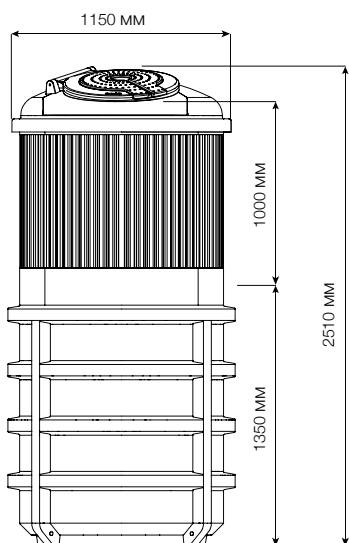


SemiQ в разрезе

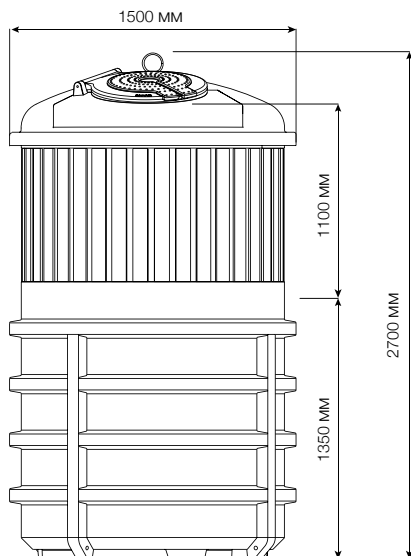
тип	SemiQ 1,5	SemiQ 3,0	SemiQ 5,0
объем (м³)	1,5	3,0	5,0
размеры д/в (мм)	1150 x 2510	1500 x 2700	1900 x 2770



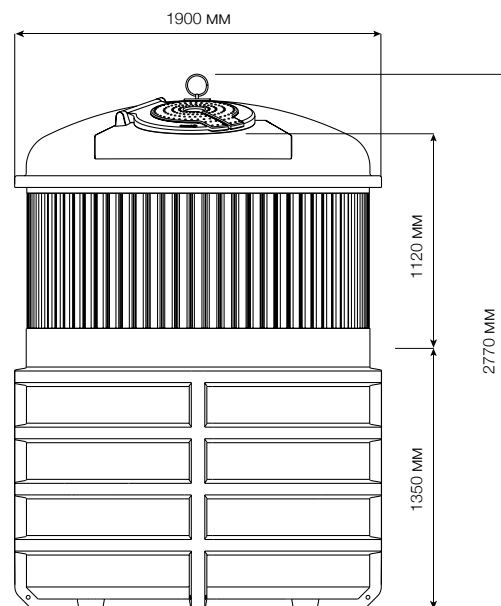
SemiQ 1.5



SemiQ 3.0



SemiQ 5.0



Типы крышек



Стандартная крышка



Двойная стандартная крышка



Барабанного типа крышка объемом 80 л



SemiQ 1.5 и 5.0



SemiQ 5.0 Urban

Отверстия для наполнения



Ø 165 мм



Ø 180 мм



Ø 500 мм



200 x 250 мм



200 x 420 мм



SemiQ 5,0 Wood, общий вид



SemiQ 5,0 Urban, конструкция в разрезе



Внутренний бункер, механизм открывания с двумя кольцами (дно из двух частей)



Мешок



Мешок с цельным дном



Внутренний бункер с педальным механизмом открывания (цельное дно)



SemiQ 3.0 для сортированных отходов в г. Вал. Мезиржичи



SemiQ мешок

Металлические контейнеры

SLD 2.0, 2.5, 3.0, 3.5, 4.0



Металлические контейнеры серии SLD с нижним опустошением представляют собой отличное решение в сфере сбора сортированных отходов. Их форма позволяет оптимально использовать место сбора отходов.

Стенки изготовлены из оцинкованного металлического листа, а несущая рама обработана методом горячего цинкования. Весь контейнер окрашен двухкомпонентной краской. Цвета на выбор согласно каталогу RAL.

Отверстия для наполнения с противоположных сторон (для стекла / бумаги) защищены резиновыми клапанами.

По желанию клиента, вариант исполнения для стекла может быть снабжен шумоподавляющим дном и стенками. Наши варианты исполнения контейнеров для бумаги и пластмассы (отходы обычных размеров) позволяют их легко опустошать. Заключается это в эффективном механизме опустошения вдоль внутренних стенок, по сравнению с механизмом, проходящим через центр внутреннего пространства контейнера.

Спецификация

- однокамерный вариант исполнения,
- соответствие DIN EN 13071,
- массивная несущая рама и облицовка из оцинкованного металлического листа,
- сплошные швы и металлический лист, обработанный методом горячей оцинковки.

Опустошение

- содержимое контейнера высыпается через его нижнюю часть в контейнеры большого объема или транспортные средства, снабженные устройствами для прессования отходов,
- с двумя/тремя кольцами или Kinshofer.

Опции

- различные отверстия для вбрасывания отходов,
- цвет согласно каталогу RAL,
- вариант исполнения с двумя или тремя камерами,
- вариант исполнения с шумоподавляющей обработкой.

тип	объем (м³)	ширина (мм)	глубина (мм)	высота (мм)
SLD 2.0	2.0	1120	1200	1600
SLD 2.5	2.5	1370	1200	1600
SLD 3.0	3.0	1630	1200	1600
SLD 3.5	3.5	1900	1200	1600
SLD 4.0	4.0	2170	1200	1600



SLD 3.5 TRIGLO (3-камерный конт. для стекла)



SLD 3.5



Между природой и человеком



ООО «ЭЛКОПЛАСТ-УКРАИНА»

ул. Кафедральная, 8
10014, Житомир
Украина
e-mail: info.ua@elkoplast.eu
моб.: +38 (050) 314-74-44
стац.: +38 (0412) 46-73-94



www.elkoplast-ukraine.com